

- ネットワークI/Fを有する高性能SDRレシーバー(USB I/Fはありません)。
- 受信周波数 9KHz – 62.5Mhz。オーバーサンプリングモードにより800MHzまで受信可能。
- 14bit ADコンバーター、サンプリング速度125MS/秒
- オーディオ用DACも内蔵。ネットワーク上の遅延に妨げられない高品質な聴取が可能。
- 周辺機器制御のための入出力。
- 専用ソフトウェア“Expert-SDR2”が付属。



日本語

- High performance SDR with Ethernet I/F (NO USB I/F).
- Receiving freq.: 9KHz – 62.5Mhz. Up to 800MHz with oversampling mode.
- RF ADC resolution: 14bit, RF ADC clock 125MS/S.
- Equipped audio DAC for listening. Available to listen high quality signal would not be affected delay on network.
- Equipped I/O channel to control peripherals.
- Shipped with “Expert-SDR2” software.



English

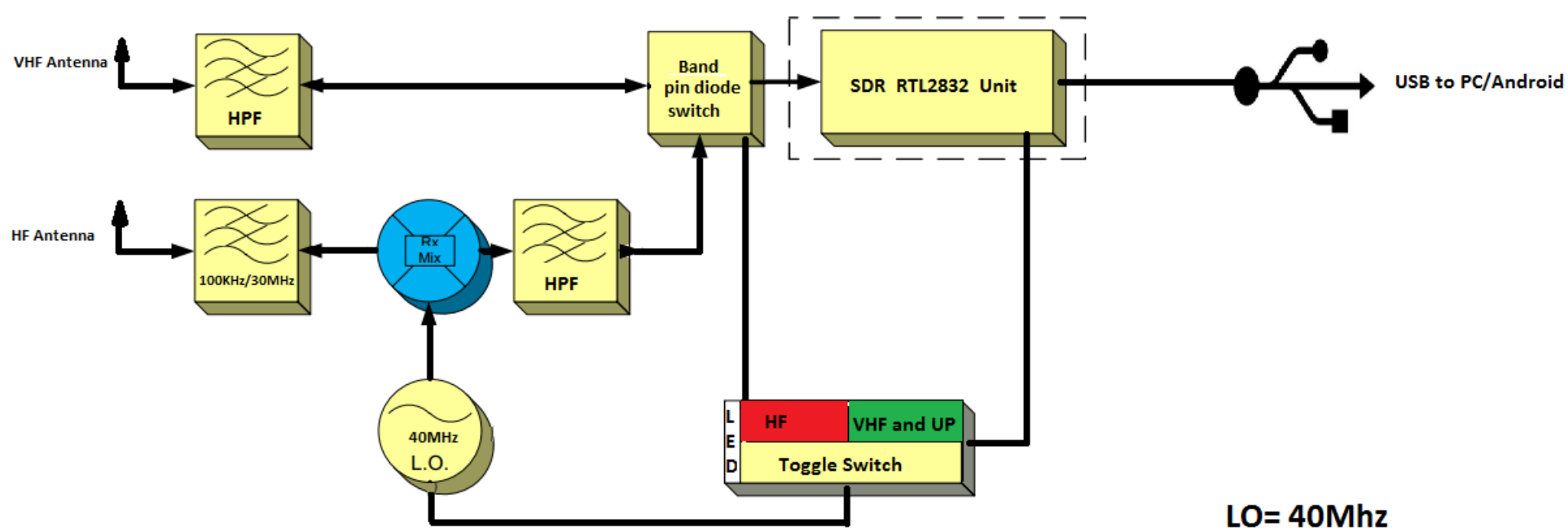




Version MK3 comes!!

- RTL-SDRとHF帯用UPコンバーターをワンパッケージにした安価なSDRレシーバー。
- 受信周波数: 100KHz~2GHz。
- HF受信用にフィルタを装備。
- SDR#, HD-SDR、SDR-Radio、SDR-TouchなどのフリーSDRソフトで使用可能。
- インストールはフリーソフトのZadigで。
- Compact SDR receiver with RTL-SDR and HF up converter in one package.
- Improved V/U Band sensitivity than MK2.
- Freq. range: 100KHz~2GHz.
- SDR#, HD-SDR, SDR-Radio V2, SDR-Touch are available.

DXPATROL - Very Wideband SDR Receiver Block Diagram



日本語



- USBバスパワーの高性能SDR。
- 専用ソフトウェアが付属。他にHDSDRなどが対応。
- プリセレクタ、アンテナスイッチなどを動作させるための専用の拡張基板を組み込みことが可能。



拡張基板



FDM-S2

定格	FDM-S1	FDM-S2
受信周波数 (Undersamplingなし)	20KHz – 30MHz	10KHz – 52MHz
受信周波数 (Undersamplingの場合)	~ 170MHz	74 - 108MHz, 135 - 160MHz
ADコンバーターBit長	14bit	16bit
サンプリング周波数	61.44MS/S	122.88MS/S
電源	USBバスパワー	

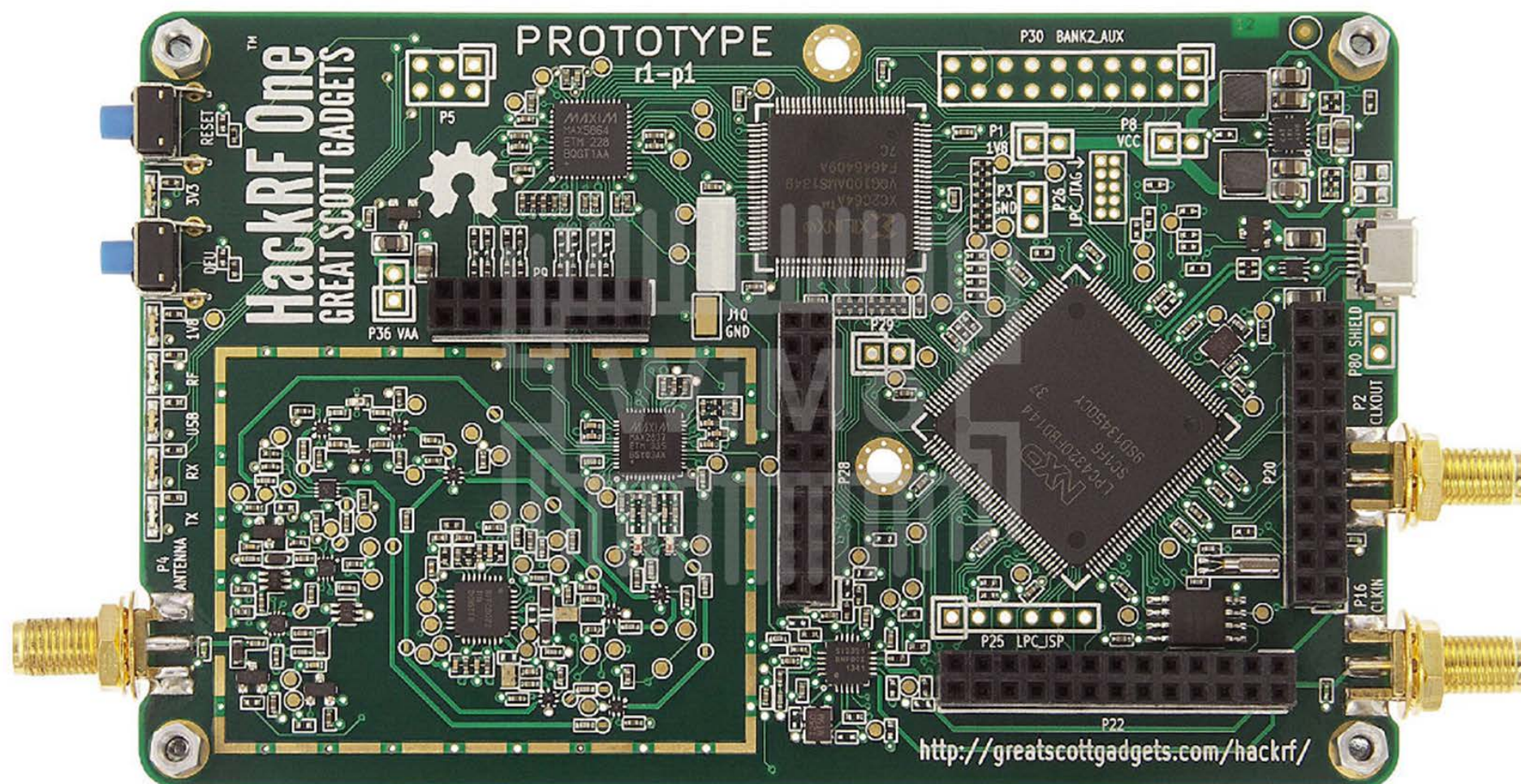


FDM-S1

日本語



様々な用途に使用できるSDRモジュール。



定格

- 周波数範囲 1 ~ 6,000MHz
- 最大サンプルレート 20MS/秒
- 8bit A/D、D/Aコンバーター
- 半二重方式
- GNU Radio、SDR#などに対応
- USBバスパワー

Technical Specifications

- Operating Freq. : 1-6,000MHz
- Max. Sampling rate: 20MS/s
- 8bit ADC, DAC
- Half duplex transceiver
- GNU Radio, SDR#
- USB Bus Powered

- Open source hardware
- Software-controlled antenna port
- Size: 120 mm x 75 mm



日本語





miniVNA PRO

測定周波数範囲 0.1 ~ 200MHz



miniVNA Tiny

測定周波数範囲 1 ~ 3,000MHz

定格

- PCベースの2ポートベクトルネットワークアナライザ(アンテナのSWR、フィルタの周波数特性などを測定可能)
- オープン、ショート、ロード方式による校正
- インピーダンス測定範囲 1 ~ 1000Ω
- 信号発生器を搭載(PRO: 2chのI/Q DDS、Tiny: 1ch、最大出力0dBm)
- USBバスパワー

利用可能ソフトウェア(無償)

1. vna/J(Windows、Mac用)

- 日本語対応済
- スミスチャート表示
- マーカー機能(最大4か所)
- ケーブル長、ケーブル損失などの測定が可能
- エクスポート機能(JPG, Excel, ZPLOT, S2P, PDF)
- Port Extension機能

2. BlueVNA(Android用)



キャリブレーションキット





miniVNA PRO

Freq. Range: 0.1 ~ 200MHz



miniVNA Tiny

Freq. Range: 1 ~ 3,000MHz

Specifications

- PC based 2port vector network analyzer (S11, S21)
- OSL Calibration
- Impedance range 1 ~ 1000 Ω
- Signal Generator (PRO: 2ch I/Q DDS, Tiny: 1ch, Max. 0dBm)
- USB bus powered

Applicable Software

1. vna/J (Windows, Mac)
 - User friendly I/F (Windows, Linux and MAC)
 - Smith chart
 - Marker (Max. 4point)
 - Cable length, Cable loss
 - Export to JPG, Excel, ZPLOT, S2P, PDF)
 - Port Extension
 - Multi Language
2. BlueVNA (Android)



Calibration kit





kelemen
Antennen

- テフロン同軸ケーブルをトラップに用いたマルチバンドダイポール。低損失。
- 移動運用に最適。軽量のため、地上高を稼げます。
- balan 付。
- balan は充填してありません。そのため、完全防水ではありませんが、自分で修理できます。



主要製品

バンドの組み合わせ、耐入力に応じて種々のモデルをご用意しています。

周波数(MHz)	全長(m)	耐入力(W)
3.5, 7, 14, 21, 28	22.0	400
7, 14, 21, 28	11.6	400
10, 18, 24	10.0	400
7, 10, 18, 24	12.6	400
3.5, 7, 10, 18, 24	22.0	400
1.8, 3.5	48.0	2,000
3.5, 7, 10	28.0	2,000

balan



日本語



- ラジエーターに1波長のループを採用し、ブームと同一面に設置。
- サイドからの電波はループの端の部分で打ち消され、良好なF/B比、G/T比を確保。
- Has a rectangular loop radiator with 1λ length.
- Lower G/T values and better F/B ratio.



Photo: 9ele for 2m Band

Product Lineup

- 50M、144M、430M用各種取り揃えています。
- 144M帯用にはクロス八木もあります。
- A variety of products available on 6m, 2m, and 70cm Band.
- Cross Yagis are available on 2m Band.

日本語



English



- ループ径60cm、耐入力10WのQRP用マグネティックループアンテナ
 - ジャンパ切替により3.5M帯から28M帯で運用が可能
 - 別売りのプレートを用いることにより、カメラ三脚に取付可。
 - 重量2.5Kg
 - 完成品とキットがあります。完成品は送料が高くなるため、日本からのご注文はキットをお勧めします。
-
- Double loop magnetic loop antenna for QRP operations(max. power 10W), which has 60cm diameter.
 - Available to operate from 80m to 10m band.
 - Available to attach to photo tripod with mounting plate(optional.)
 - Weight: 2.5Kg
 - We have both of assembled and kit versions. For customers outside Europe, we recommend to order kit version, to avoid expensive shipping fare.



日本語



English



スペクトラムアナライザ(右)

Spectrum Analyzer up to 6Ghz (Right)

5GHz帯のWiFiバンドも測定可能なポータブル型のスペクトラムアナライザ。

周波数範囲	15.0-2,700MHz	4,850-6,100MHz
周波数安定度	0.5ppm	10ppm
表示可能帯域幅	112KHz-600MHz	2MHz-600MHz
表示分解能	3KHz-600KHz	58KHz-812KHz
ダイナミックレンジ	-110 - -10dBm	-105 - -15dBm
ノイズフロア	-105dBm	
インピーダンス	50Ω	



日本語



シグナルジェネレータ(上)

Signal Generator up to 6Ghz(Above)

周波数範囲	23.4-6,000MHz
周波数精度	1KHz
周波数安定度	0.5ppm
出力レベル	40 – -30dBm & -10 – 0 dBm (3dBステップ)
電源	USB-mini, 5V

English



HFW-2 Antenna Wire

- ミリタリーユースに耐えるアンテナワイヤ
 - 中心: 1.5mm径のステンレスワイヤ編線
 - 導体: 2.1mm径の銀メッキ銅編線
 - 外装ジャケット: 耐UV加工のPVC
-
- Antenna wire available for military use.
 - Center core: 1.5mm stainless wire
 - Conductor: 2.1mm silver plated copper braid
 - Outer jacket: 3.1mm UV resistant PVC



Broad Pro50: Double Outer Jacket Coaxial cable (二重外装同軸ケーブル)

- ケーブルの引き回しによって外装ジャケットに傷がついても発見が容易。
 - 岩場での移動運用、DXペディションチーム向け。
 - ケーブル外径: 12.4mm、重量: 1.68Kg/10m
-
- Easy to find cracks on outer jacket, when dragging it over rock edges.
 - Suitable for field operations and Dx pedetions.
 - Diameter: 12.4mm, weight: 1.68Kg/10m

